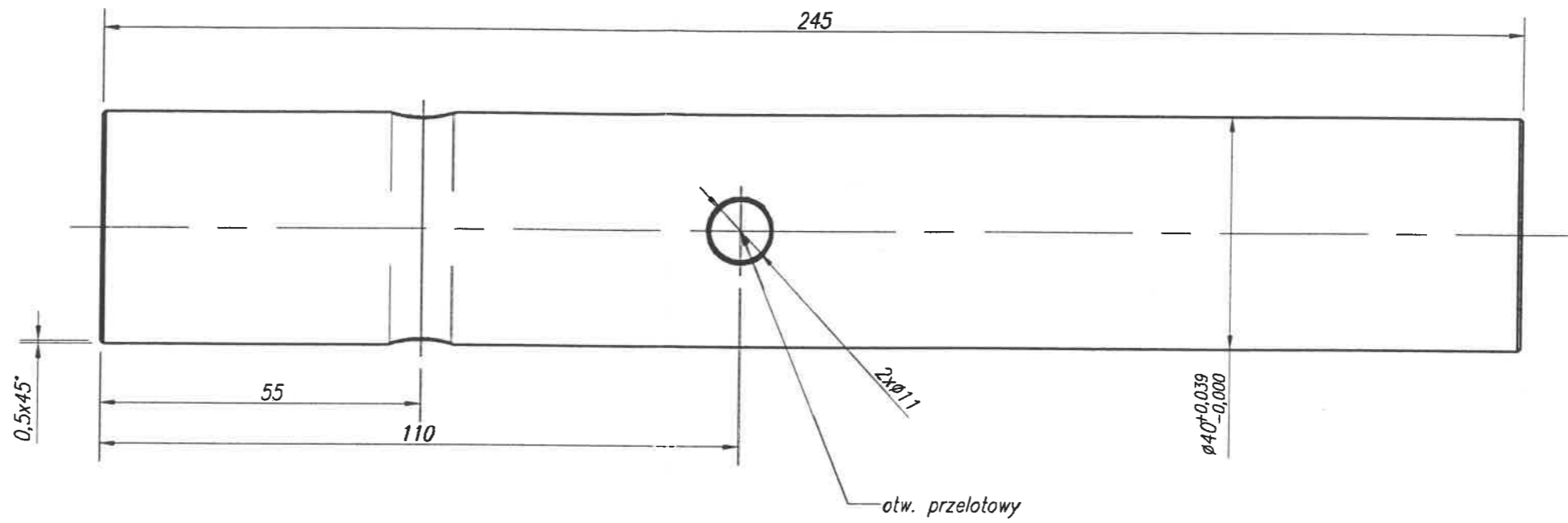
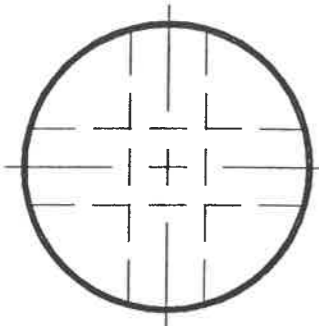


2,5 / (✓)



Masa=2,4kg

1	Pręt $\phi 40$ L=245	1	40H	PN-89/H-84030/04	-	2,4
Poz.	Nazwa części (zespołu)	Ilość	Materiał	Nr normy materiałowej	Nr rysunku lub normy	Jedn. Całk. Masa w kg